

THIẾT KẾ ĐỘC ĐÁO CHO NGÔI NHÀ CỦA BẠN

Aritco HomeLift
Catalog sản phẩm
2021




ARITCO™

Aritco hướng đến mục tiêu biến chiếc thang máy gia đình thành một phần tự nhiên trong cuộc sống hàng ngày.

Chúng tôi tin rằng định nghĩa về một ngôi nhà hiện đại sẽ thay đổi - rằng những ngôi nhà hiện đại và cuộc sống tân tiến sẽ cần đến những chiếc thang máy gia đình. Hành trình của chúng tôi bắt đầu từ 25 năm trước, với ý tưởng đơn giản là cải thiện khả năng di chuyển ở mọi nơi. Ngày nay, thang máy Aritco đã được lắp đặt trong hơn 35.000 tòa nhà và tư gia trên toàn thế giới.

Đơn giản, chất lượng và cách tân là đặc điểm nổi bật trong tất cả các hoạt động của Aritco. Chúng tôi liên tục tìm kiếm những phương pháp mới để cải thiện và phát triển sản phẩm về mặt chất lượng, thiết kế và thân thiện với

người dùng, cũng như tác động tốt đến môi trường xung quanh. Độ an toàn và tin cậy là ưu tiên hàng đầu, và chúng tôi tuân thủ các tiêu chuẩn chất lượng và an toàn nghiêm ngặt nhất của Châu Âu.

Tất cả thang máy Aritco được phát triển và sản xuất tại Stockholm, Thụy Điển. Chúng Tôi tự hào duy trì chất lượng cao nhất trong tất cả các giai đoạn xử lý, từ khâu thiết kế đến khâu lắp đặt cuối cùng trong ngôi nhà của bạn.



Catalog sản phẩm này được biên soạn chủ yếu là cho tất cả các đối tác của chúng tôi trên toàn thế giới. Mục đích là để giới thiệu những sản phẩm mà Aritco có thể cung cấp, các lựa chọn và các khả năng kết hợp.

Do sản phẩm liên tục được phát triển, nên tất cả các thông số kỹ thuật có trong catalog này có thể thay đổi mà không thông báo trước. Các sản phẩm đặt trước theo mẫu cũ hoặc tin bài cũ đều hết hàng.

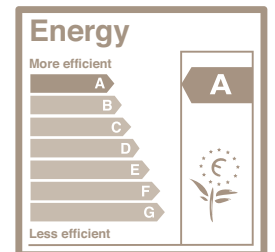
NỘI DUNG

| | |
|--|----|
| Sơ lược về sản phẩm..... | 4 |
| Kích thước thang..... | 6 |
| Màu sắc thang..... | 8 |
| Buồng thang và DesignWall..... | 10 |
| Bảng điều khiển..... | 14 |
| Sàn..... | 16 |
| Cửa..... | 18 |
| DesignLight..... | 20 |
| SmartLift..... | 21 |
| Vách thang..... | 22 |
| Tổng quan về thang máy, định nghĩa và giải pháp cho tầng đỉnh..... | 24 |
| Tiêu chuẩn Châu Âu và độ an toàn..... | 26 |
| Hệ thống truyền động và hệ thống điều khiển..... | 27 |
| Lắp đặt..... | 28 |
| Cố định thang..... | 29 |
| Các ưu điểm đã được chứng minh..... | 30 |
| Bản vẽ..... | 32 |

SƠ LƯỢC VỀ SẢN PHẨM

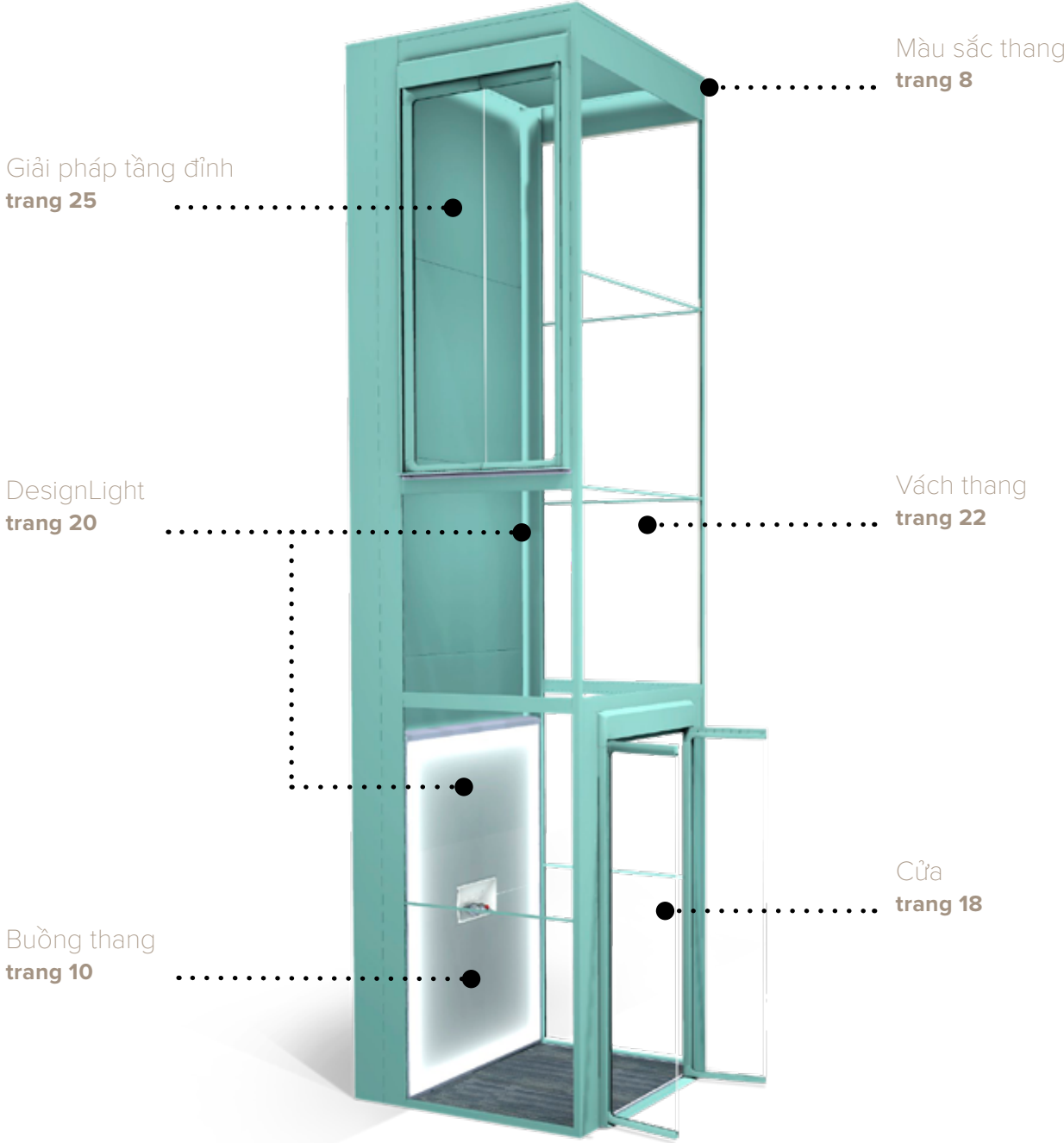
Aritco HomeLift được thiết kế để mang lại điểm nhấn đặc biệt cho ngôi nhà của bạn. Sản phẩm mang tính trang trí và là một điểm nhấn thiết kế đẹp mắt khiến ngôi nhà của bạn trở nên độc đáo. Nó mang lại cảm giác về sự sang trọng, và nâng cao toàn bộ tiềm năng của ngôi nhà.

| | | |
|---|---|---|
| Loại thang: | Thang máy gia đình được thiết kế để lắp đặt tại nhà riêng. Không dùng cho các tòa nhà sử dụng với mục đích công cộng. | |
| Tuân thủ kỹ thuật: | Chỉ thị về Máy móc của Châu Âu 2 006/42/EC Tiêu chuẩn Châu Âu EN 81-41 | |
| Hệ thống truyền động: | Hệ thống trục vít và đai ốc | |
| Môi trường lắp đặt: | Trong nhà | |
| Chiều cao hành trình: | 250 -15 000 mm | |
| Chiều cao tầng đỉnh: | Tối thiểu 2225 mm. Vách mở rộng 2275-4000 mm. | |
| Số tầng: | 2 đến 6 tầng | |
| Lắp đặt: | Lắp đặt chìm với hố pit 37 mm hoặc lắp trực tiếp trên sàn với cầu dốc | |
| Điều khiển bằng bảng điều khiển trong buồng thang máy: | Giữ để chạy - ấn và giữ ¹⁾ | |
| Điều khiển từ nút gọi: | Thao tác một chạm | |
| Tốc độ định mức: | Max 0,15 m/s Min 0,30 m/s ²⁾ | |
| Kích thước buồng thang và trọng tải định mức: | S5: 600 x 830 mm S8: 1000 x 830 mm S9: 1100 x 830 mm S12: 1000 x 1200 mm S15: 1100 x 1400 mm | 250 kg / 2 người. 250 kg / 3 người. 250 kg / 3 người. 400 kg / 5 người. 400 kg / 5 người. |



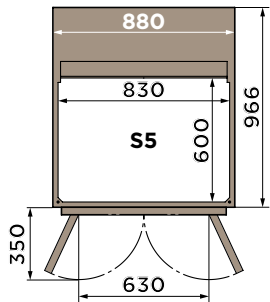
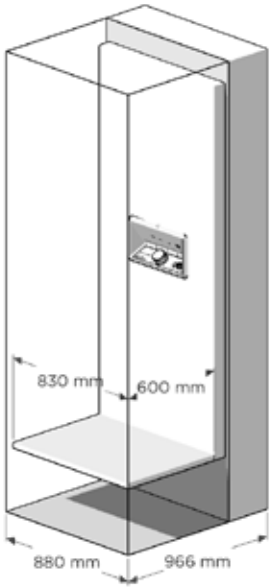
- 1) Để lắp đặt ngoài phạm vi Châu Âu: Thao tác một chạm.
- 2) Để lắp đặt ngoài phạm vi Châu Âu.

Aritco HomeLift



KÍCH THƯỚC THANG

S5



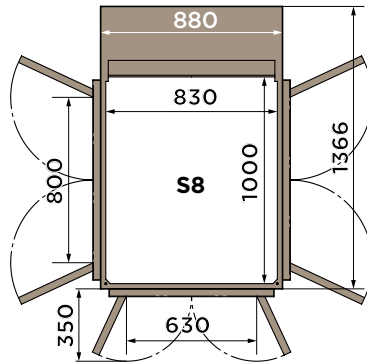
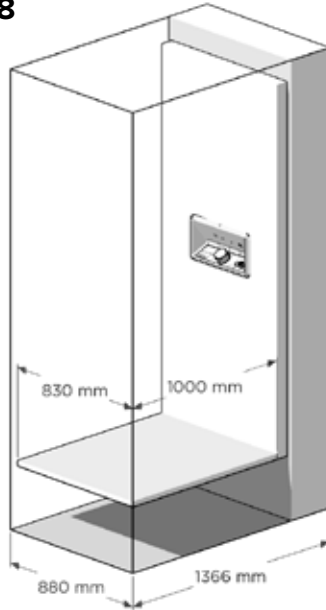
Kích thước buồng thang:

600 x 830

KT ngoài: 966 x 880

Trọng tải định mức: 250 kg / 2 người

S8



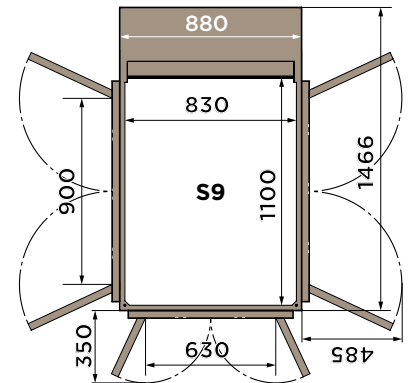
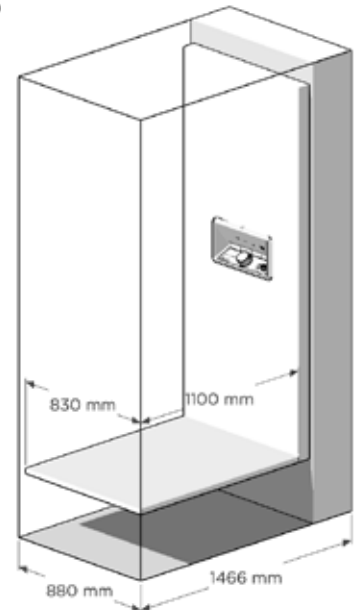
Kích thước buồng thang:

1000 x 830

KT ngoài: 1366 x 880

Trọng tải định mức: 250 kg / 3 người

S9



Kích thước buồng thang:

1100 x 830

KT ngoài: 1466 x 880

Trọng tải định mức: 250 kg / 3 người

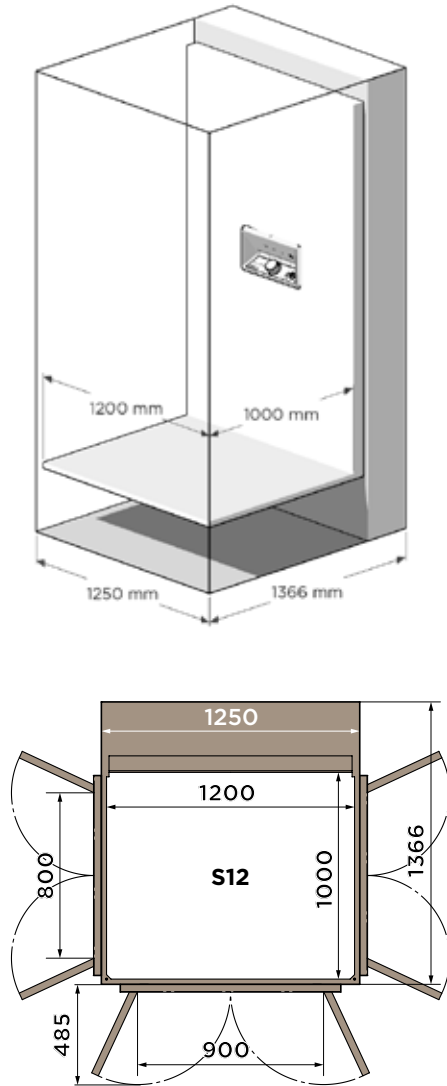
Aritco HomeLift có sẵn năm kích thước khác nhau.

Kích thước S5, S8 và S9 đều có mặt trụ rất hẹp, khiến cho loại thang có kích thước này trở nên lý tưởng khi không gian trong nhà bị hạn chế. S12 và S15 có kích thước lớn hơn, hoàn hảo để vận chuyển các đồ vật lớn hơn khi không gian rộng rãi.

Kích thước buồng thang: Kích thước bên trong thang.
Kích thước bên ngoài: Kích thước bên ngoài của thang (kích thước giếng)

Để xem bản vẽ chi tiết, xem trang 32.

S12



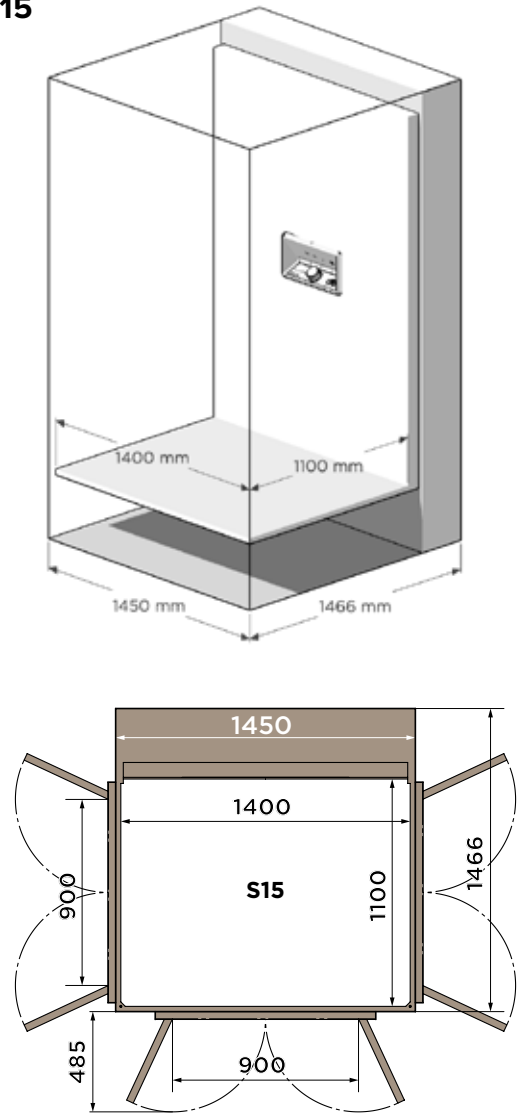
Kích thước buồng thang:

1000 x 1200

KT ngoài: 1366 x 1250

Trọng tải định mức: 400 kg / 5 người

S15



Kích thước buồng thang:

1100 x 1400

KT ngoài: 1466 x 1450

Trọng tải định mức: 400 kg / 5 người

(mm)

MÀU SẮC THANG

Aritco HomeLift có màu sơn tiêu chuẩn là White Traffic, RAL 9016.

Lớp sơn được bao phủ bởi lớp bột mềm với bề mặt mờ (độ bóng 12). Khách hàng có thể đặt màu sơn cho thang theo ý thích. Thậm chí bạn có thể đặt màu sơn khác chỉ cho riêng cửa và vách thang. Khi màu cửa được chọn thì tất cả các cửa sẽ được sơn cùng màu.



Tiêu chuẩn:

Toàn bộ thang được sơn màu Traffic White, RAL 9016 tiêu chuẩn

Tùy chọn sơn toàn bộ thang:

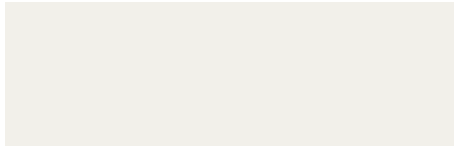
Toàn bộ thang được sơn màu tùy chọn

Tùy chọn màu vách:

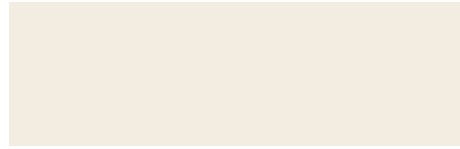
Vách được sơn màu tùy chọn

Tùy chọn màu cửa:

Cửa được sơn màu tùy chọn



Traffic white - màu tiêu chuẩn
RAL 9 016



Pure white
RAL 9 010



Grey white
RAL9 002



Oyster white
RAL 1013



Light blue grey
RAL 200 80 10



Light ivory
RAL 1015



Light sage green
RAL 120 80 20



Champagne
RAL 060 70 10



White aluminium
RAL 9 006



Telegrey 1
RAL 7 045



Moss green
RAL 6 005



Brown red
RAL 3 011



Anthracite grey
RAL 7 016



Jet black
RAL 9 005

Lưu ý rằng màu thực tế của thang có thể khác với ảnh màu mẫu.

BUỒN THANG VÀ DESIGNWALL

DesignWall của thang máy là một thiết kế sang trọng không giống bất kỳ sản phẩm nào khác trên thị trường - một tác phẩm nghệ thuật đúng nghĩa.



BƯỜNG THANG

Buồng thang bao gồm sàn thang hình chữ L và DesignWall. Đây là bộ phận của thang sẽ di chuyển lên xuống khi bạn sử dụng. Thang máy được điều khiển bằng bảng điều khiển nằm ở giữa DesignWall. Bạn chọn tầng mong muốn và khởi động thang máy bằng cách xoay và đẩy SmartControl độc đáo trên bảng điều khiển.

DESIGNWALL

Buồng thang máy đi kèm với bức vách bên có độ cao 2 000 mm được gọi là DesignWall, cái tên bắt nguồn từ thiết kế thanh lịch và độc đáo của nó. DesignWall được thiết kế với tấm kính phủ cứng, kính acrylic chống xước và nền trắng theo tiêu chuẩn. Nó được chiếu sáng từ phía sau bằng đèn LED trắng. Bạn cũng có thể khiến cho chiếc thang trở nên đặc sắc hơn bằng những mẫu họa tiết hoặc hình ảnh được chọn lựa đặc biệt cho DesignWall.

Tất cả các DesignWalls đều được chiếu sáng từ phía sau bằng đèn LED trắng bất mắt. DesignWall cũng được cung cấp loại nền trắng theo tiêu chuẩn. Nhằm biến thang máy thành một tác phẩm nghệ thuật thực sự, chúng tôi đã hợp tác với một số nghệ sĩ và nhà thiết kế nổi tiếng người Scandinavi để tạo ra các mẫu họa tiết và ảnh nền để DesignWall có thêm nhiều lựa chọn. Các mẫu hiện có được trình bày ở trang kế tiếp.

Xin quý khách lưu ý rằng DesignWall sẽ nằm trong hộp đèn hắt sáng, do đó nhìn thực tế có thể khác với hình ảnh. Điều này có thể ảnh hưởng đến màu sắc, độ tương phản và độ sắc nét của hình ảnh.



Diagonal thiết kế của Alexander Lervik



Orientalic thiết kế của Alexander Lervik



Sheets thiết kế của Rikard Lilja



Structure thiết kế của Rikard Lilja



Key West thiết kế của Erik Undéhn



Skyline thiết kế của Erik Undéhn



Pink thiết kế của Lotta Ingman



Orange thiết kế của Lotta Ingman

BẢNG ĐIỀU KHIỂN

Bảng điều khiển được đặt ở giữa DesignWall và được sử dụng để điều khiển thang.

SMARTCONTROL

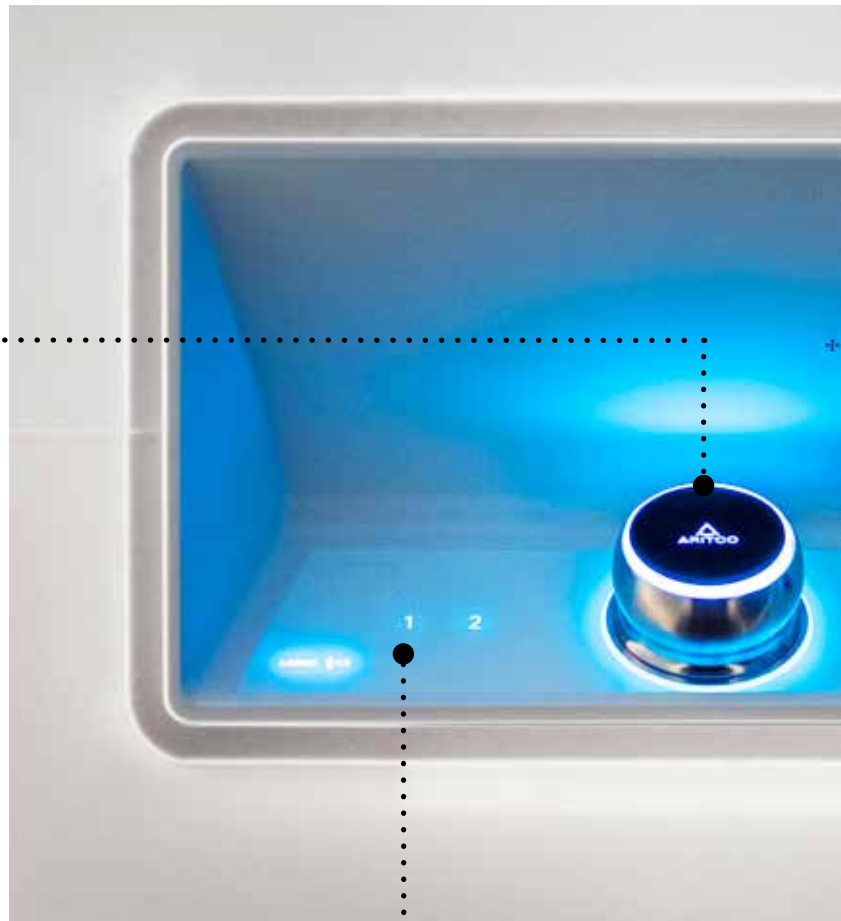
SmartControl là phương thức điều khiển thang máy độc đáo được phát triển đặc biệt để dễ sử dụng và tiện dụng hơn loại nút thang tiêu chuẩn. Nó bao gồm một vòng thép không gỉ, được xoay để chọn tầng. Phần trên bằng nhựa được ấn để khởi động thang.



Xoay ngược chiều kim đồng hồ để chọn tầng thấp hơn, tức là đi xuống.



Xoay thuận chiều kim đồng hồ để chọn tầng cao hơn, tức là đi lên.



BIỂU TƯỢNG TRÊN BẢNG ĐIỀU KHIỂN

2

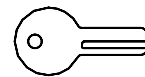
CHỈ BÁO SỐ TẦNG

Các tầng được biểu thị trên bảng điều khiển với các số 1, 2, 3, 4, 5 và 6. Các chữ số được hắt sáng bằng đèn trắng, cho biết bạn đang ở tầng nào và bạn đã chọn tầng nào. Tầng hiện tại được biểu thị bằng độ sáng là 100%, trong khi các tầng khác được biểu thị độ sáng là 50%.

400KG  X5

TRỌNG TẢI ĐỊNH MỨC, SỐ NGƯỜI CHUYÊN CHỜ TỐI ĐA VÀ QUÁ TẢI

Trên bảng điều khiển có các ký hiệu thông báo về trọng tải định mức và số người tối đa mà thang máy được thiết kế để chở. Khi thang máy phải chở nặng hơn so với định mức, biểu tượng trọng tải định mức sẽ nhấp nháy đỏ. Không thể sử dụng thang máy khi quá tải.

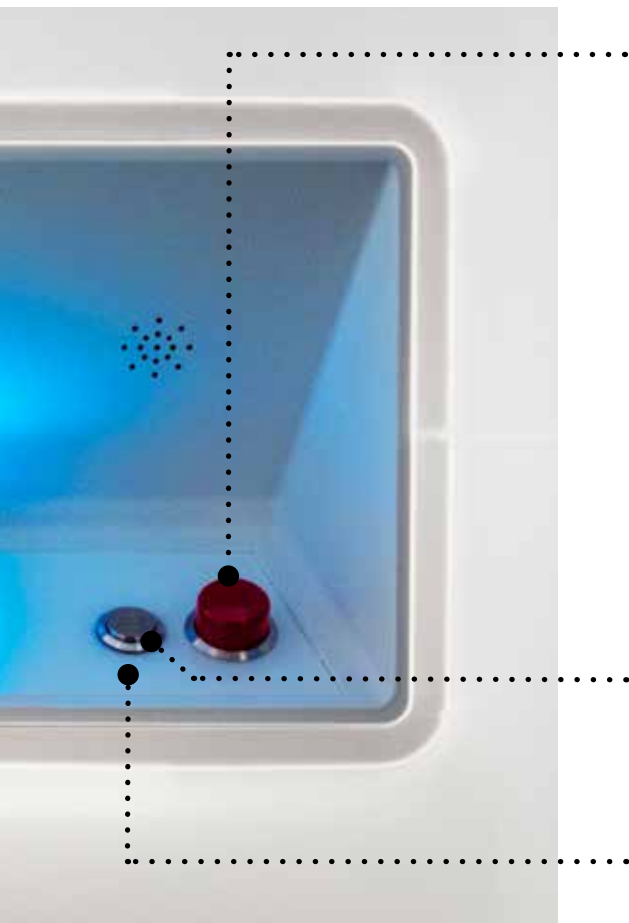


CHÌA KHÓA - ĐỂ KHÓA BẢNG ĐIỀU KHIỂN

Bạn có thể khóa bảng điều khiển để ngăn việc sử dụng thang. Biểu tượng chìa khóa cho biết liệu thang máy có đang bị khóa hay không. Thang máy vẫn có thể được gọi từ tầng khác khi bị khóa và vẫn sáng đèn cho đến khi khóa được tắt.

Khóa thang: Xoay SmartControl ngược chiều kim đồng hồ cho đến khi biểu tượng khóa hiện lên. Sau đó nhấn và giữ SmartControl trong năm giây. Biểu tượng khóa thứ hai sẽ sáng lên (đèn đỏ) cạnh biểu tượng trọng lượng tối đa. Biểu tượng này cho biết thang máy đã bị khóa.

Để mở khóa thang: Xoay SmartControl ngược chiều kim đồng hồ cho đến khi biểu tượng khóa hiện lên. Nhấn và giữ SmartControl trong năm giây. Biểu tượng khóa màu đỏ sẽ tắt, có nghĩa là thang máy không còn bị khóa.



NÚT DỪNG KHẨN CẤP

Nút dừng khẩn cấp được thiết kế để sử dụng trong các tình huống khẩn cấp. Khi nhấn nút, thang máy sẽ dừng. Nút được thiết lập lại bằng cách xoay.



Khi thấy hình mũi tên hắt sáng có nghĩa là chức năng dừng khẩn cấp được kích hoạt. Đèn màu trắng sẽ nhấp nháy cho đến khi nút này được thiết lập lại.

NÚT BÁO ĐỘNG VÀ GỌI KHẨN CẤP

Theo tiêu chuẩn EN81-41, thang bắt buộc phải có giao tiếp hai chiều vì lý do an toàn. Bởi vậy, tất cả các thang Aritco HomeLifts đều được trang bị máy gọi tự động có thể sử dụng để thực hiện các cuộc gọi khẩn cấp.

Nút báo động được kết nối với máy gọi tự động. Khi nhấn nút báo động trong 10 giây, máy gọi tự động sẽ tự động gọi đến số điện thoại đầu tiên trong danh sách các số được lập trình sẵn. Các số này được lập trình khi thang máy được lắp đặt. Nếu cuộc gọi đầu tiên không được trả lời sau một thời gian xác định trước, trình gọi tự động sẽ tự động gọi số tiếp theo trong danh sách.

Máy gọi tự động này được kết nối với đường dây PSTN cố định theo tiêu chuẩn. Máy có thể được cung cấp kèm một mô-đun GSM tùy theo yêu cầu. Aritco không cung cấp thẻ SIM.



Đèn vàng cho biết nút báo động đã được nhấn trong hơn 10 giây.



Đèn xanh báo hiệu kết nối.



BIỂU TƯỢNG DỊCH VỤ - BIỂU THỊ RẰNG THANG MÁY CẦN ĐƯỢC BẢO DƯỠNG

Nếu thang máy được kết nối với Aritco SmartLift Fleet và đã được kích hoạt tính năng báo hạn bảo trì, biểu tượng sẽ bật sáng khi đến lúc thang cần được bảo trì. (Phát hành Q1 2021)



BIỂU TƯỢNG TRẠNG THÁI - CHO BIẾT TRẠNG THÁI CỦA THANG MÁY

Biểu tượng trạng thái cho biết trạng thái của thang máy. Khi biểu tượng không sáng, có nghĩa là thang máy hoạt động bình thường. Khi biểu tượng này sáng, có nghĩa là thang máy đang gặp trục trặc. Đèn vàng biểu thị một lỗi nhỏ, trong khi đèn đỏ chỉ báo một lỗi nghiêm trọng và cần phải có nhân viên dịch vụ cài đặt lại.



BIỂU TƯỢNG NGỌN LỬA - BIỂU THỊ HÒA HOẠN

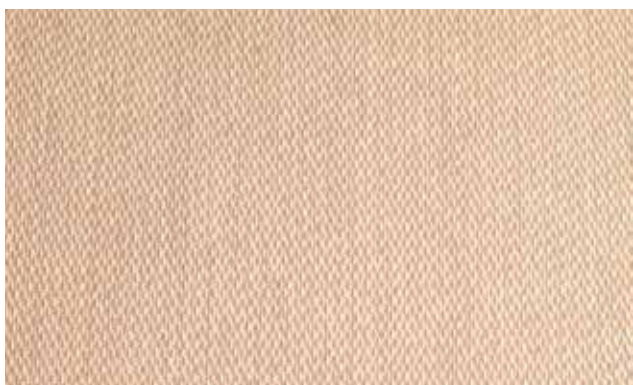
Thang máy có thể được kết nối với hệ thống báo cháy của tòa nhà. Nếu không có hỏa hoạn, biểu tượng ngọn lửa sẽ tắt. Trong trường hợp hỏa hoạn, biểu tượng ngọn lửa chuyển sang màu đỏ. Trong trường hợp hỏa hoạn, thang máy sẽ tự động di chuyển tới tầng được ấn định trước bởi chủ nhà.

SÀN THANG

Sàn PVC chất lượng cao được sản xuất tại Thụy Điển - Bolon Salu Plain Sand

Buồng thang được trang bị mặt sàn chất lượng cao, sành điệu do công ty nổi tiếng của Thụy Điển Bolon thiết kế. Sàn tiêu chuẩn là Bolon Salu Plain Sand. Tuy vậy, khách hàng cũng có thể lựa chọn một thiết kế sàn khác trong số các mẫu mà chúng tôi đã lựa chọn cẩn thận. Chủ nhà cũng có thể đặt hàng loại thang máy không có sàn để lựa chọn riêng cho mình loại sàn khác hợp sở thích. Độ dày tối đa của sàn được chọn ngoài là 5 mm.

Chọn từ bộ sưu tập sàn PVC chất lượng cao, được sản xuất tại Thụy Điển của Bolon hoặc thảm nylon có kết cấu đặc, đẹp mắt, màu sắc hiện đại của chúng tôi phù hợp với thiết kế nội thất căn nhà của bạn.



Bolon Sisal Plain Sand (Tiêu chuẩn)



Bolon Flow Stream (Tùy chọn)



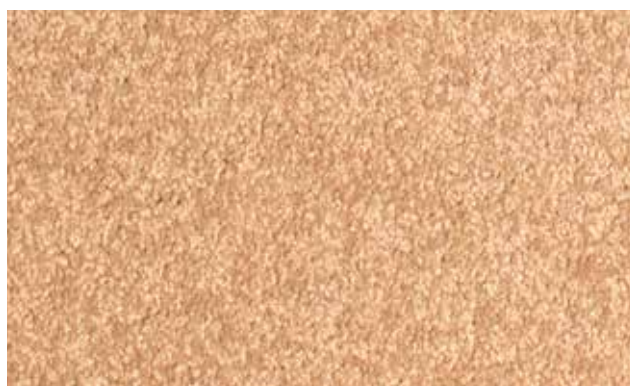
Bolon Graphic Gradient (Tùy chọn)



Carpet Elephant (Tùy chọn)



Carpet Chianti (Tùy chọn)



Carpet Camel (Tùy chọn)



CỬA

Cửa lắp trong vách thang máy ở mỗi tầng là cửa đôi, tức là cửa hai cánh mở về hai phía. Cánh cửa được làm bằng kính với khung thép định hình được phủ sơn.



Chiều cao cửa khi mở: 2000 mm

Chiều rộng cửa khi mở: 630 mm, 800 mm hoặc 900 mm tùy thuộc vào kích thước thang và cửa được đặt ở phía bên nào của thang máy. Xem bản vẽ ở trang 32-33 để biết thêm chi tiết.

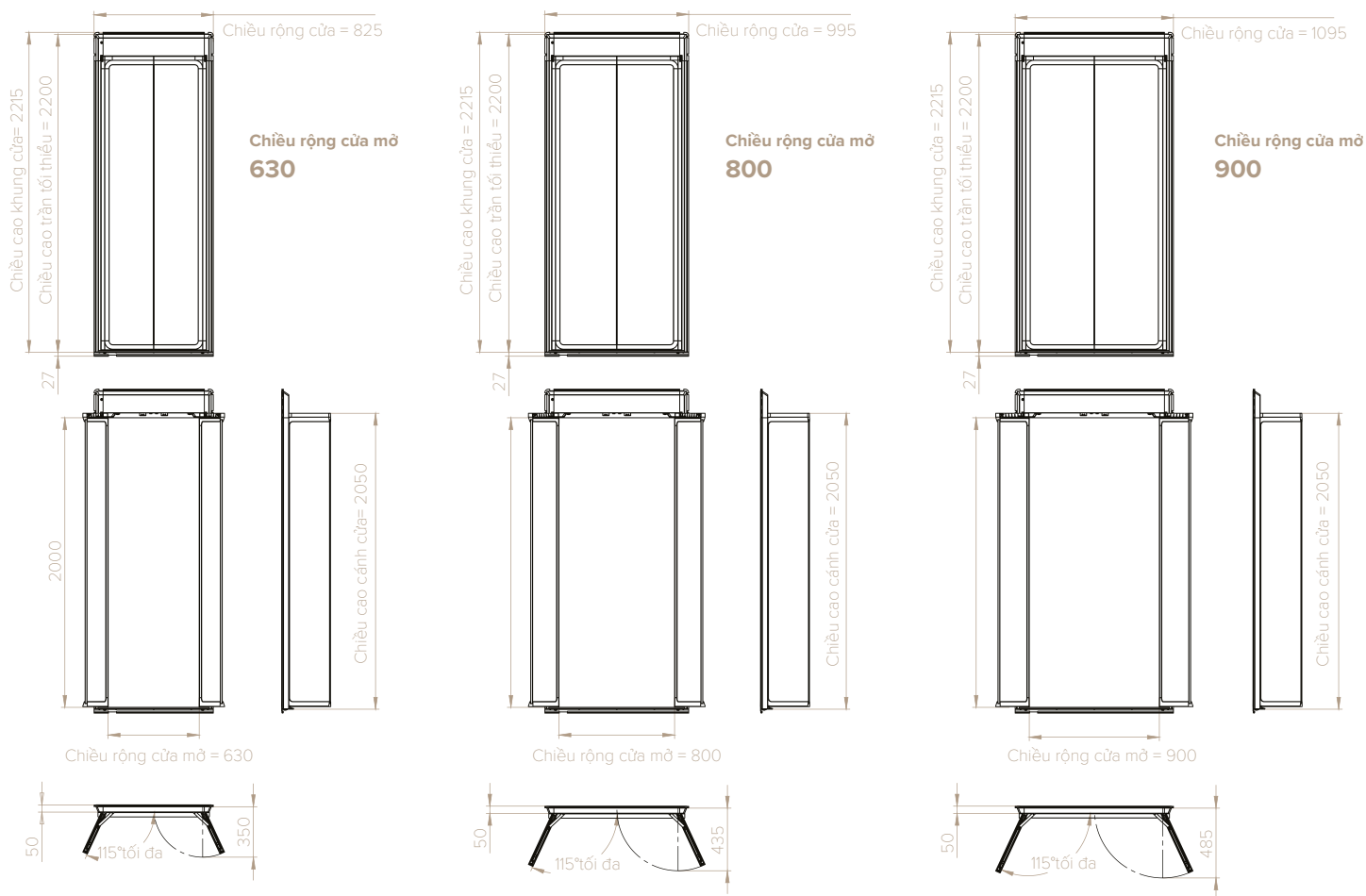
KÍNH

Cánh cửa của chúng tôi được làm bằng kính cường lực nhiều lớp. Kính trong (JT0) được cung cấp theo tiêu chuẩn, trong khi kính màu (JT16) có thể được đặt hàng tùy theo yêu cầu.

ĐIỀU KHIỂN CỬA

Khung cửa mỗi cửa có một nút gọi, được sử dụng để gọi thang máy. Nút gọi gắn trên khung được sơn cùng màu với tường; là loại nút thép không gỉ và có viền hắt sáng (ánh sáng trắng) cung cấp thông tin về thang:

- Đèn tắt - thang máy ở chế độ chờ và hiện không được sử dụng.
- Đèn trắng - thang máy đã được gọi.
- Đèn trắng nhấp nháy - thang máy đang được sử dụng (hoặc đang hỏng).



CẢM BIẾN MỞ CỬA

Hai cảm biến mở cửa phía trong được tích hợp trên khung cửa. Cảm biến mở và đóng hai cánh cửa tự động và đồng thời. Có thể cài đặt tốc độ cửa mở, thời gian giữ cửa mở và góc mở của cửa.

Cảm biến mở cửa có tính năng chống va chạm thông minh và có thể cảm nhận được khi có chướng ngại vật cản đường. Nếu một cánh cửa va phải một vật khi đang di chuyển, cửa sẽ tự động chạy ngược lại. Sau đó, cánh cửa sẽ thử hoàn thành lại chuyển động trước đó một lần nữa, đi chậm tại vị trí mà trước đó nó gặp phải vật cản. Điều này là để đảm bảo rằng vật cản trước đó đã được rời đi và để giảm lực va.

KÉO DÀI THỜI GIAN CỬA MỞ

Khi cần thêm thời gian để di chuyển đồ vật vào hoặc ra khỏi thang máy, bạn có thể kéo dài thời gian cửa mở. Chỉ cần nhấn nút gọi trong năm giây để kéo dài thời gian cửa mở. Thời gian mặc định là 120 giây và có thể cài đặt để thời gian mở lên tới 300 giây. Khi tính năng kéo dài thời gian cửa mở được kích hoạt thì các tầng khác không thể gọi thang máy cho đến khi cửa đóng lại. Khi tính năng này được kích hoạt, nút gọi sẽ nhấp nháy.

NGƯỠNG CỬA

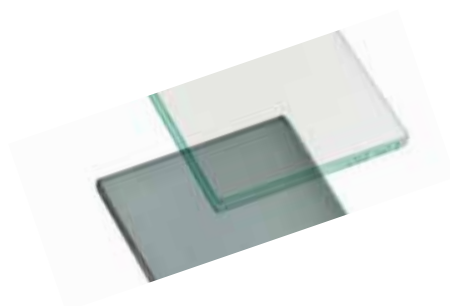
Ngưỡng cửa được sơn cùng màu với cửa.

KHÓA CỬA

Một khóa điện được đặt bên trong khung cửa.

Kính trong
(JT0)

Kính màu
(JT16)



DESIGNLIGHT

Ánh sáng trong nhà là một trong những yếu tố quan trọng nhất để mang lại sự hài hòa cho nội thất và cảm giác dễ chịu cho đôi mắt.

Ánh sáng bên trong căn nhà mang lại vẻ đẹp cho không gian nội thất của chúng ta. Thiết kế ánh sáng hiện đại của Aritco HomeLift được phát triển bởi các kiến trúc sư ánh sáng hàng đầu Thụy Điển.

DESIGNWALL

Kính acrylic DesignWall có đèn hắt ánh sáng trắng.

MÀU SẮC CỦA DESIGNLIGHT

Thang máy được trang bị hệ thống ánh sáng trắng trong gói giao hàng tiêu chuẩn. Khách hàng có thể lựa chọn ánh sáng màu (RGB) theo yêu cầu. Lưu ý rằng DesignWall luôn được trang bị hệ thống ánh sáng trắng.

VÁCH

Ánh sáng gián tiếp chiếu sáng các bức vách bên trong thang máy. Nguồn sáng được ẩn đằng sau các tấm ốp thang và chạy dọc hai bên của thang, từ dưới lên trên. Ánh sáng trắng được cung cấp theo tiêu chuẩn. Có thể tùy chọn ánh sáng màu (RGB) khi đặt hàng.

TRẦN THANG

Ánh sáng gián tiếp chiếu sáng trần thang máy. Ánh sáng trắng được cung cấp theo tiêu chuẩn. Khách hàng có thể đặt hàng loại thang có ánh sáng màu (RGB) dưới dạng tùy chọn.

ĐIỀU KHIỂN ÁNH SÁNG

Khách hàng có thể điều khiển và điều chỉnh DesignLight qua ứng dụng di động SmartLift dễ dàng hoặc thông qua bảng điều khiển dịch vụ.

SMARTLIFT

Aritco SmartLift APP

Mục đích của Ứng dụng Aritco SmartLift là tạo trải nghiệm dễ chịu cho người dùng khi người chủ sở hữu thang máy Aritco HomeLift muốn đặt cấu hình các thông số thang máy.

Chúng tôi tin tưởng rằng giao diện smartphone thực sự sẽ nâng cao trải nghiệm người dùng khi có thể kiểm soát/đặt cấu hình các thiết lập của thang máy bằng một giao diện trực quan.

Lợi ích chính là chủ nhà không cần phải liên hệ với nhà cung cấp dịch vụ nếu họ muốn thay đổi đèn chiếu sáng, mà họ có thể tự làm điều đó.

Mục đích của chúng tôi với Ứng dụng Aritco SmartLift là tiếp tục phát triển các chức năng dựa theo phản hồi mà chúng tôi nhận được từ thị trường nhằm đảm bảo rằng ứng dụng này luôn hấp dẫn và tăng thêm giá trị cho người chủ sở hữu thang máy Aritco.



CÁC CHỨC NĂNG CHÍNH

- Cài đặt đèn
- Hẹn giờ bật tắt đèn
- Đặt độ sáng của đèn DesignWall
- Đặt độ sáng của đèn giếng thang
- Thay đổi màu sắc của đèn giếng thang nếu thang được trang bị đèn LED RGB

VÁCH THANG

Thang máy bàn giao luôn bao gồm buồng thang kèm với các vách tự lực. Vách thang có thể nhìn xuyên hai chiều, tức là từ trong thang nhìn ra ngoài và từ ngoài phòng nhìn vào trong.

Kết cấu của vách là một hệ thống khéo léo cho phép tự do phối hợp các tấm vách cứng với vách kính. Tất cả các tấm vách có cùng độ dày (10 mm) và cùng chiều cao. Các vách thang được gắn khít với nhau nhưng không để lộ ốc vít.

MÀU VÁCH

Các bức vách được sơn màu Traffic White, RAL 9 016, theo tiêu chuẩn. Tức là bao gồm tất cả các bộ phận của vách thang - tấm vách, khung thép định hình, ống dẫn cáp, thép định hình góc, tấm ốp và tấm ốp mặt lưng, v.v.

Nếu khách hàng đặt hàng loại vách có màu tùy chọn, tất cả các phần khác cũng sẽ được sơn cùng màu này. Để biết thêm chi tiết, hãy xem chương 'Màu sắc thang' ở trang 8-9.

Kính trong
(JT0)

Kính màu
(JT16)

TRẦN THANG

Trần thang tiêu chuẩn được lắp một đèn LED trắng và có thể đặt hàng đèn màu (RGB) dưới dạng tùy chọn.

TẤM VÁCH

Vách thang tiêu chuẩn là các tấm vách được làm từ những tấm thép có lõi bằng EPS (polystyrene). Chiều cao tiêu chuẩn của các tấm vách là khoảng 1 100 mm. Các tấm vách có thể được cắt gọt khi lắp đặt để đảm bảo độ khít hoàn hảo.

KHUNG THÉP CỦA TẤM VÁCH

Một thanh thép mỏng, hình chữ H được sử dụng giữa các tấm vách. Loại thép này được sử dụng chung cho cả tấm vách cứng và tấm vách kính.

TẤM ỐP

Mặt trong của thang, phía có gắn máy được che bởi các tấm ốp. Tấm ốp là thành phần trong gói giao hàng tiêu chuẩn và dùng để che bên ngoài trụ, vít truyền động và các bộ phận khác nhằm giữ thẩm mỹ cho thang. Các tấm vách được làm bằng thép và phối cùng màu với phần còn lại của vách thang.

GÓC VÁCH

Các góc vách được làm bằng nhôm phủ sơn. Bên trong thang máy, các góc được che kín để giấu ốc vít và phụ kiện.

TẤM VÁCH KÍNH

Khách hàng có thể đặt hàng các tấm vách kính dưới dạng tùy chọn. Các vách kính này được làm bằng kính cường lực nhiều lớp dày 10 mm. Các vách kính có sẵn hai loại là kính trong (JT0) và kính màu (JT16) với chiều cao như sau:

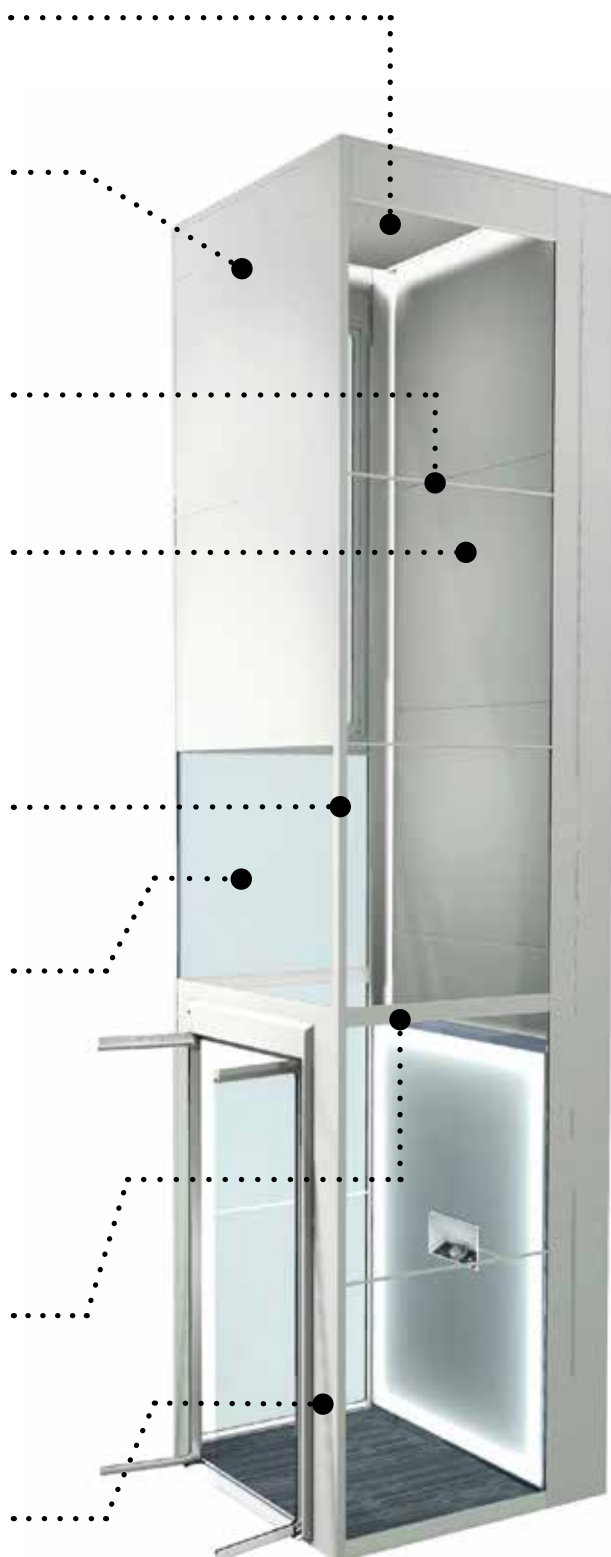
- Chiều cao tiêu chuẩn: khoảng 1 100 mm
- Chiều cao mở rộng: khoảng 2 200 mm
- Chiều cao tùy chỉnh: từ 250 mm đến 2 200 mm

ỐNG DẪN CÁP

Khi lắp đặt cửa ra vào ở mặt B, thì ống dẫn cáp được lắp đặt ở mặt A hoặc mặt C. Các ống dẫn cáp được dùng để chạy cáp từ cửa trên mặt B đến phía sau thang máy.

TẤM CẠNH CỬA

Đối với thang cỡ S12 và S15 có cửa ở mặt B, các tấm cạnh cửa được lắp đặt để che khoảng trống giữa khung cửa và góc vách.



TỔNG QUAN VỀ THANG, ĐÌNH NGHĨA VÀ GIẢI PHÁP CHO TẦNG ĐÌNH

CHIỀU CAO ĐÌNH

Chiều cao từ sàn ở tầng cao nhất đến đỉnh vách thang (tối thiểu 2225 mm).

- Phần vách mở rộng: Chiều cao tầng trên cùng 2 275 - 4 000 mm
- Chiều cao tối đa được đề xuất khi có trần và tấm vách kính là 2 350 mm. Như vậy, bạn không thể nhìn thấy đèn LED trên trần xuyên qua các tấm vách kính.
- Chiều cao tối đa được đề xuất khi có tấm vách (không phải kính) là 2 275 mm. Sản phẩm hoàn thiện sẽ trông tuyệt vời hơn nhiều nếu bạn ngắt vách (giếng) ở độ cao này.

VÁCH MỞ RỘNG

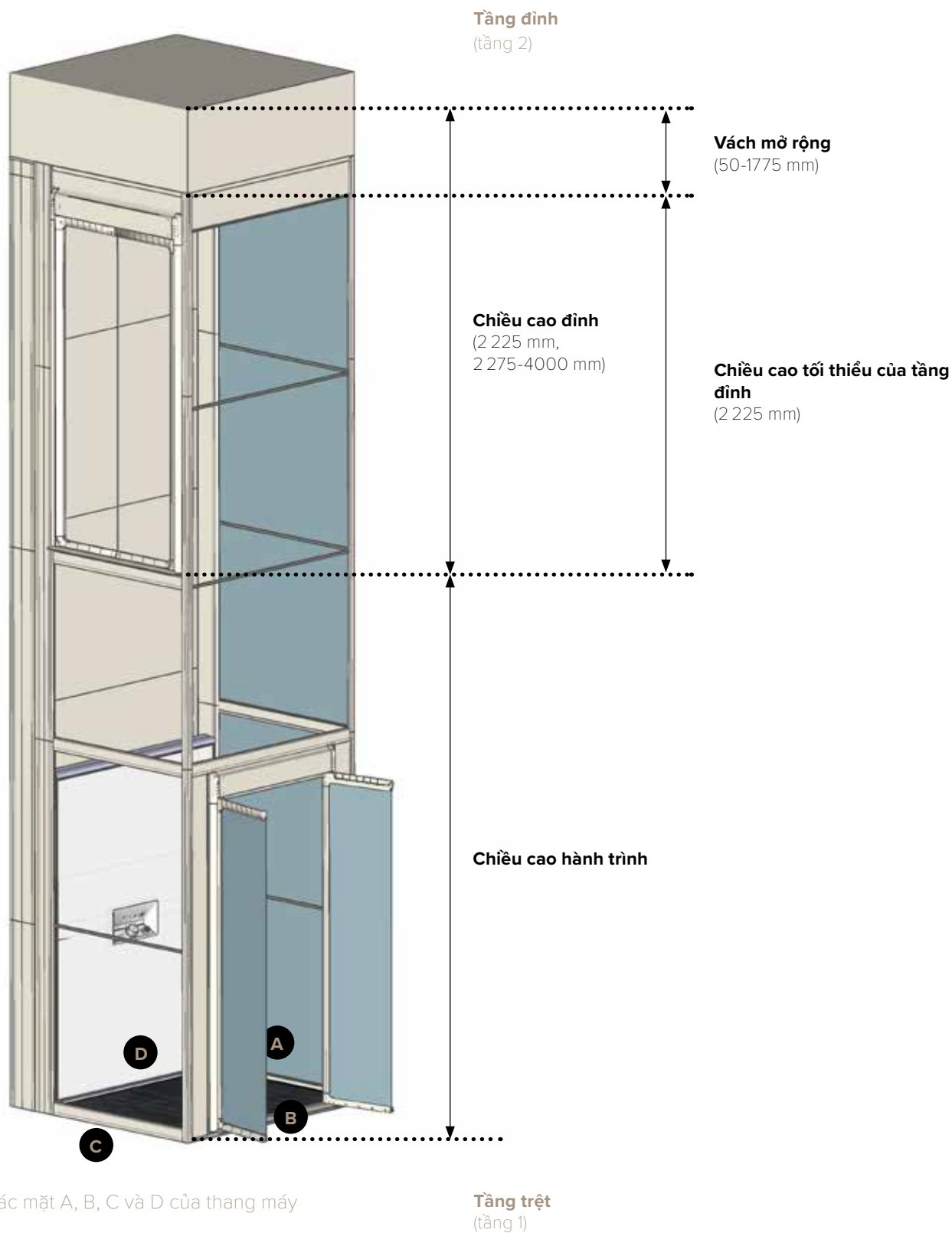
Chiều cao tiêu chuẩn của các bức vách ở tầng trên cùng là 2 225 mm. Có thể đặt thêm vách mở rộng để các bức vách chạm trần của tòa nhà trên tầng cao nhất.

Phần vách mở rộng có thể được đặt hàng với gia số tính bằng milimet để đạt chiều cao đỉnh là 2 225 mm và 2 275-4 000 mm.

Lưu ý rằng tổng chiều cao giếng thang tối đa là 18 000 mm.

CHIỀU CAO HÀNH TRÌNH

Là chiều cao từ tầng trệt đến tầng cao nhất. Khoảng cách mà thang máy có thể di chuyển.



TIÊU CHUẨN CHÂU ÂU VÀ ĐỘ AN TOÀN

Aritco HomeLift tuân thủ Chỉ thị về Máy móc của Châu Âu 2 006/42/EC. Thang máy tuân theo các tiêu chuẩn an toàn về thang máy có sàn nâng EN81-41. Hệ thống truyền động không nằm trong tiêu chuẩn này và được kiểm tra riêng.

Tiêu chuẩn Châu Âu EN81-41:2 010: Quy tắc an toàn cho việc xây dựng và lắp đặt thang máy - Đặc biệt là thang máy để vận chuyển người và hàng hóa.

Thang máy là loại đã được phê duyệt. Sau khi lắp đặt, thang máy được đánh dấu CE.

HỆ THỐNG SMARTSAFETY

Hệ thống Aritco HomeLift được thiết kế tập trung vào sự an toàn và độ tin cậy để dự đoán và ngăn chặn tất cả các tình huống nguy hiểm có thể xảy ra trong nhà. Trẻ nhỏ sẽ nô đùa bên trong và bên ngoài thang máy, cửa thông minh và cảm biến an toàn sẽ ngăn ngừa nguy cơ ngón tay trẻ bị kẹp và bị thương. Hệ thống truyền động thang máy là một hệ thống được kiểm tra kỹ lưỡng và đáng tin cậy, được gắn vào DesignWall bằng vít, giúp điều khiển thang lên xuống.

- 1. Cửa thông minh.** Cảm biến mở cửa có tính năng chống va chạm thông minh và có thể cảm nhận được khi có chướng ngại vật cản đường. Nếu một cánh cửa va phải một vật khi đang di chuyển, cửa sẽ tự động chạy ngược lại. Sau đó, cánh cửa sẽ thử hoàn thành lại chuyển động trước đó một lần nữa, đi chậm tại vị trí mà trước đó nó gặp phải vật cản. Điều này là để đảm bảo rằng vật cản trước đó đã được rời đi và để giảm lực va.
- 2. Vận hành khẩn cấp.** Tất cả thang máy đều có hệ thống vận hành khẩn cấp điện tử. Trong trường hợp khẩn cấp (theo EN81-41), người được ủy quyền/người có thẩm quyền có thể hạ thang máy xuống tầng gần nhất (từ bảng dịch vụ bên ngoài thang máy). Tốc độ vận hành

khẩn cấp là 0,8 m/phút.

- 3. Chức năng giám sát pin của hệ thống điều khiển.** Tất cả thang máy đều có chức năng giám sát pin trong hệ thống điều khiển. Bộ bảo vệ pin thông minh đảm bảo rằng pin không bị xả cạn nếu bạn tắt thang máy, hoặc nguồn điện không ổn định.
- 4. Gờ an toàn.** Các gờ an toàn được đặt xung quanh sàn thang và trên nóc DesignWall. Các gờ này đảm bảo rằng không có vật nào bị kẹt giữa buồng thang đang di chuyển và tường (giếng thang). Nếu có vật cản giữa buồng thang máy và tường (giếng thang), thang máy sẽ dừng lại.
- 5. Chia khóa - khóa thang máy.** Bạn có thể khóa bảng điều khiển để ngăn việc sử dụng thang máy. Biểu tượng chia khóa cho biết thang máy có đang bị khóa hay không.
- 6. Hệ thống truyền động.** Hệ thống truyền động là một hệ thống được kiểm tra kỹ lưỡng và đáng tin cậy, được gắn vào DesignWall bằng vít và đai ốc để điều khiển thang lên xuống. Hệ thống này cũng có cơ cấu phanh an toàn kép và hệ thống hạ thang chạy pin, vì vậy bạn luôn có thể ra khỏi thang máy, ngay cả khi mất điện. Đối với Aritco, việc tuân thủ các yêu cầu và chỉ thị an toàn nghiêm ngặt nhất là điều tất yếu!

HỆ THỐNG TRUYỀN ĐỘNG VÀ HỆ THỐNG ĐIỀU KHIỂN

HỆ THỐNG TRUYỀN ĐỘNG

Aritco HomeLift có hệ thống truyền động bằng vít và đai ốc độ cứng cao, được phát triển đặc biệt và thích ứng với các yêu cầu của môi trường gia đình; máy chạy rất êm và không ồn, vận hành trơn tru khi khởi động và dừng, chiếm ít không gian và tiết kiệm chi phí. Chức năng kiểm soát tần số đảm bảo rằng thang máy khởi động và dừng trơn tru. Trục Vít được bắt cố định vào đỉnh trụ và khi đai ốc chuyển động thang cũng chuyển động theo (thông qua động cơ và dây đai). Một đai ốc an toàn được lắp đặt bên dưới đai ốc truyền động để tăng cường độ an toàn. Thang máy được trang bị hệ thống phanh an toàn điện từ kép và bộ điều chỉnh tốc độ điện tử, giúp thang máy không đi xuống với tốc độ quá cao hoặc rơi tự do.

TỐC ĐỘ ĐỊNH MỨC

Tốc độ định mức tối đa 0,15 m/s.

- 1 pha 230 V

| Trọng tải định mức | Cầu chì |
|--------------------|--------------|
| 250 kg | 1x10A Loại C |
| 400 kg | 1x13A Loại C |

Tốc độ định mức tối đa 0,3 m/s. Chỉ lắp đặt bên ngoài Châu Âu.

- 3 pha 400 V

| Trọng tải định mức | Cầu chì |
|--------------------|--------------|
| 250 kg | 3x10A Loại C |
| 400 kg | 3x10A Loại C |

BÔI TRƠN

Thang được bôi trơn tự động theo tiêu chuẩn. Việc bôi trơn đã được đặt tự động và được kết nối với một bộ đếm giờ cho biết khi mức dầu thấp.

TRỤ

Thang máy (bao gồm cả vít truyền động) luôn được giao theo từng bộ phận. Điều này giúp cho việc vận chuyển và lắp đặt dễ dàng hơn và tiết kiệm chi phí hơn. Các bộ phận không bao giờ dài hơn 2 300 mm. Các thanh dẫn hướng có lớp chống mòn C5 và được làm bằng Magnelis. Magnelis là một lớp phủ kim loại với 3% Magiê, cho khả năng chống ăn mòn rất cao.

HỆ THỐNG ĐIỀU KHIỂN

Hệ thống điều khiển dựa trên cơ cấu vi điều khiển. Bus hệ thống: Controller Area Network (CAN) @ 50 kbit/s. Hệ thống này dựa trên kiến trúc đa nút CAN-bus với các mô-đun điều khiển tải. Mỗi mô-đun chịu trách nhiệm cho một nhiệm vụ và hoạt động cụ thể. Mô-đun điều khiển chính được đặt phía sau DesignWall để dễ dàng tiếp cận. Bảng dịch vụ được đặt trên hoặc gần với thang máy để điều khiển cục bộ, thay đổi cài đặt và dữ liệu thời gian chạy.

LẮP ĐẶT

Đảm bảo rằng toàn bộ quy trình lắp đặt được thực hiện trong nhà.

LẮP ĐẶT CHÌM (VỚI HỐ PIT) HOẶC TRỰC TIẾP TRÊN SÀN

Thang máy có thể được lắp đặt thấp hơn sàn nhà 37 mm gọi là lắp đặt chìm với hố pit. Điều này cho phép sàn thang máy ngang bằng với sàn nhà tầng dưới cùng (chỉ với ngưỡng cửa 13 mm). Nếu không thể tạo được hố pit 37 mm trên sàn, thang máy có thể được lắp đặt trực tiếp trên sàn. Khi thang máy được lắp đặt trực tiếp trên sàn, sàn thang máy sẽ cao hơn 50 mm so với sàn nhà. Bạn có thể đặt hàng thêm một cầu dốc đặt phía trước thang dưới dạng tùy chọn.

ỐP MẶT LƯNG

Nếu thang máy không được lắp sát tường và có thể nhìn thấy mặt sau của thang máy, bạn có thể đặt hàng một tấm ốp mặt lưng để che mặt sau của thang. Tấm ốp mặt lưng được làm bằng thép và sơn cùng màu với phần còn lại của vách thang.

DẦM TRỤ

Khi thang máy không được lắp đặt và cố định trực tiếp lên mặt gắn máy (dựa vào tường, cầu thang hoặc kết cấu tương đương), có thể sử dụng dầm trụ để cố định thang. Dầm trụ giúp lắp đặt thang máy ngay cả khi các điểm gắn cố định nằm ở mặt A, B và C.

Lưu ý rằng dầm trụ sẽ được lắp đặt bên ngoài thang máy và sẽ chiếm thêm không gian. Để biết kích thước chính xác, xem hướng dẫn chuẩn bị tại hiện trường và hướng dẫn lắp đặt.

Các dầm trụ được sơn cùng màu với vách thang.

Có ba giải pháp khác nhau cho dầm trụ, tùy thuộc vào cách bạn cố định thang máy;

1. Một giải pháp khi bạn cố định thang máy ở mặt A hoặc C.
2. Một giải pháp khi bạn cố định thang máy ở mặt B.
3. Khung thép ban đầu mà bạn cố định ở mặt gắn máy và có thể được sử dụng làm điểm bắt đầu khi bạn dựng điểm neo của riêng mình.



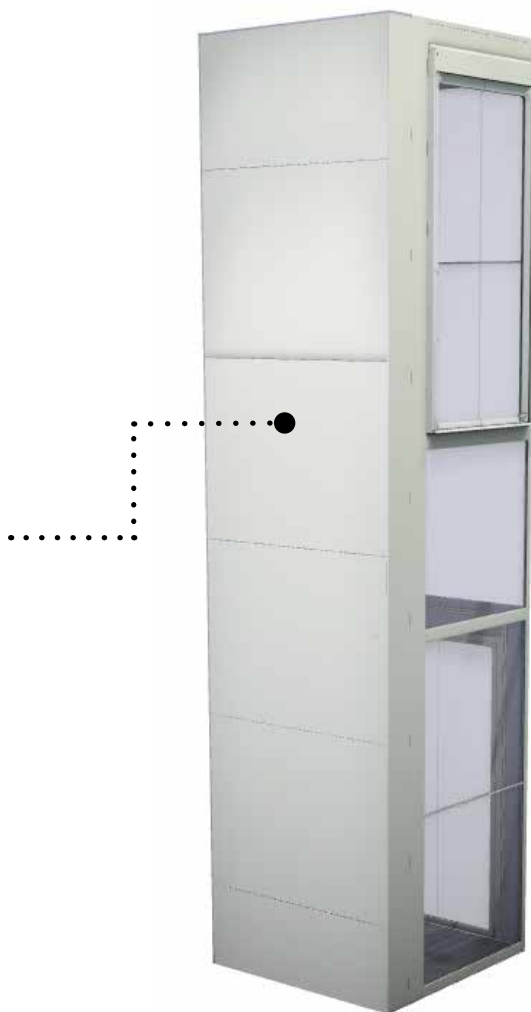
1)



2)



3)



CHIỀU CAO ĐỈNH VÀ CHIỀU CAO TRẦN NHÀ TỐI THIỂU

Lưu ý rằng vì lý do lắp đặt, chiều cao trần nhà phải cao hơn tối thiểu 15 mm so với chiều cao đỉnh thang máy.

KHOẢNG CÁCH TỐI THIỂU GIỮA HAI TẦNG

Khoảng cách tối thiểu giữa hai tầng là 110 mm. Khi các cửa được đặt cùng một mặt ở cả hai tầng, khoảng cách tối thiểu là 2 300 mm.

DẦM KHUNG

Dầm khung tiêu chuẩn sẽ được sử dụng khi gắn cố định các cửa ở mỗi tầng vào hệ thống thanh dầm được bàn giao cùng thang máy (cao 70 mm). Khi có hệ thống sưởi dưới sàn, có thể đặt hàng loại dầm khung cao hơn (150 mm) trên webshop.

CỔ ĐỊNH THANG

Cổ định thang vào tường của ngôi nhà.

Để biết chi tiết về cách cố định thang máy, hãy xem hướng dẫn chuẩn bị tại hiện trường và hướng dẫn cài đặt Aritco HomeLift. Đảm bảo rằng toàn bộ quy trình lắp đặt được thực hiện trong nhà.

Các điểm neo phải được đặt theo độ cao quy định dưới đây:

- Khoảng cách (chiều cao) từ sàn tầng trệt đến điểm neo thấp nhất trên tường phải nằm trong khoảng từ 2 m đến 4 m.
- Khoảng cách tối đa giữa hai điểm neo hoặc giữa sàn tầng dưới và điểm neo thấp nhất là 4 m.
- Khoảng cách tối đa từ đỉnh trụ đến điểm neo cao nhất trên tường là 1,2 m.
- Đỉnh trụ thấp hơn đỉnh của giếng 0,3 m.

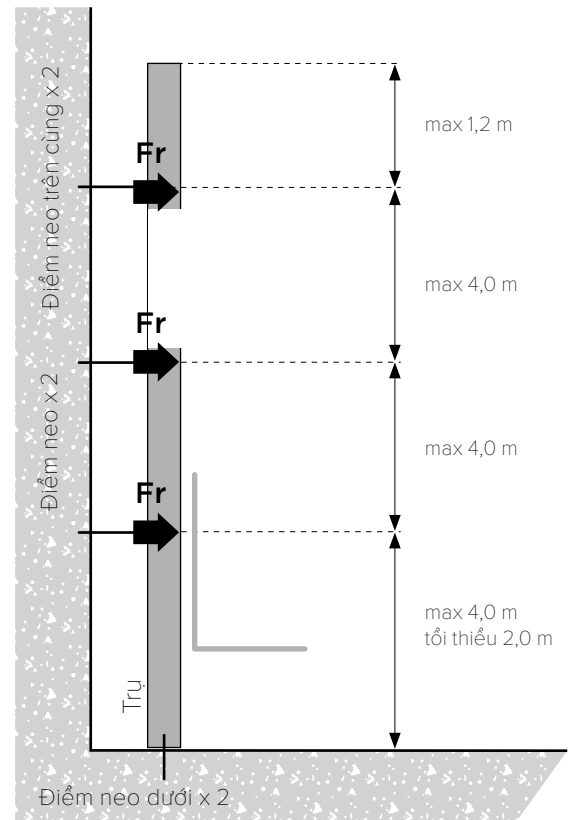
Lưu ý rằng thang máy không thể lắp đặt mà không có điểm neo ở tầng cao nhất. Để cố định thang máy, hãy xem thêm hình minh họa và để biết thêm chi tiết, vui lòng tham khảo hướng dẫn chuẩn bị tại hiện trường và hướng dẫn lắp đặt.

Tải trọng trên khu vực A từ cột trụ, sàn nâng và lực động học:

| Độ cao tổng của thang (m) | S5 (kN) | S8 (kN) | S9 (kN) | S12 (kN) | S15 (kN) |
|---------------------------|---------|---------|---------|----------|----------|
| 3 | 9,7 | 9,8 | 9,8 | 13,4 | 13,7 |
| 5 | 10,9 | 11,0 | 11,0 | 14,8 | 15,2 |
| 7 | 12,0 | 12,2 | 12,2 | 16,1 | 16,6 |
| 9 | 13,2 | 13,4 | 13,4 | 17,5 | 18,1 |
| 11 | 14,4 | 14,6 | 14,6 | 18,8 | 19,5 |
| 13 | 15,6 | 15,7 | 15,8 | 20,2 | 21,0 |
| 15 | 16,8 | 16,9 | 17,0 | 21,6 | 22,4 |
| 18 | 18,6 | 18,7 | 18,8 | 23,6 | 24,6 |

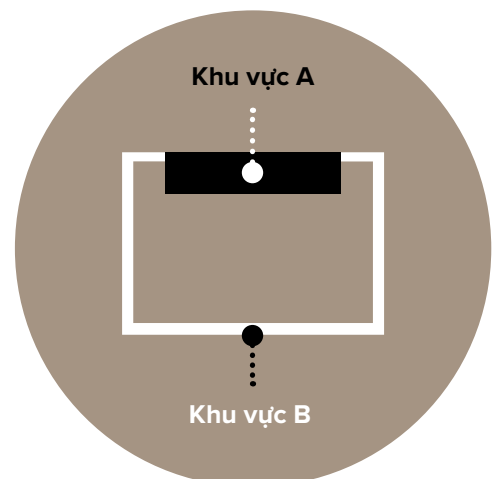
Tải trọng trên khu vực B từ cột trụ, sàn nâng và lực động học:

| Độ cao tổng của thang (m) | S5 (kN) | S8 (kN) | S9 (kN) | S12 (kN) | S15 (kN) |
|---------------------------|---------|---------|---------|----------|----------|
| 3 | 2,0 | 2,6 | 2,8 | 2,9 | 3,2 |
| 5 | 3,2 | 4,2 | 4,5 | 4,7 | 5,1 |
| 7 | 4,5 | 5,8 | 6,2 | 6,5 | 7,0 |
| 9 | 5,7 | 7,4 | 7,9 | 8,3 | 8,9 |
| 11 | 6,9 | 9,0 | 9,7 | 10,0 | 10,8 |
| 13 | 8,2 | 10,6 | 11,4 | 11,8 | 12,7 |
| 15 | 9,4 | 12,2 | 13,1 | 13,6 | 14,6 |
| 18 | 11,3 | 14,6 | 15,7 | 16,3 | 17,4 |



Khu vực A: Mang trọng lượng của cột trụ, cụm truyền động, sàn nâng, trọng tải đỉnh mức, quá tải (75 kg) và lực động học tối đa (250 kg cho S5, S7 và S9. 400 kg cho S12, S15. Tất cả có tốc độ là 0,15 m/s).

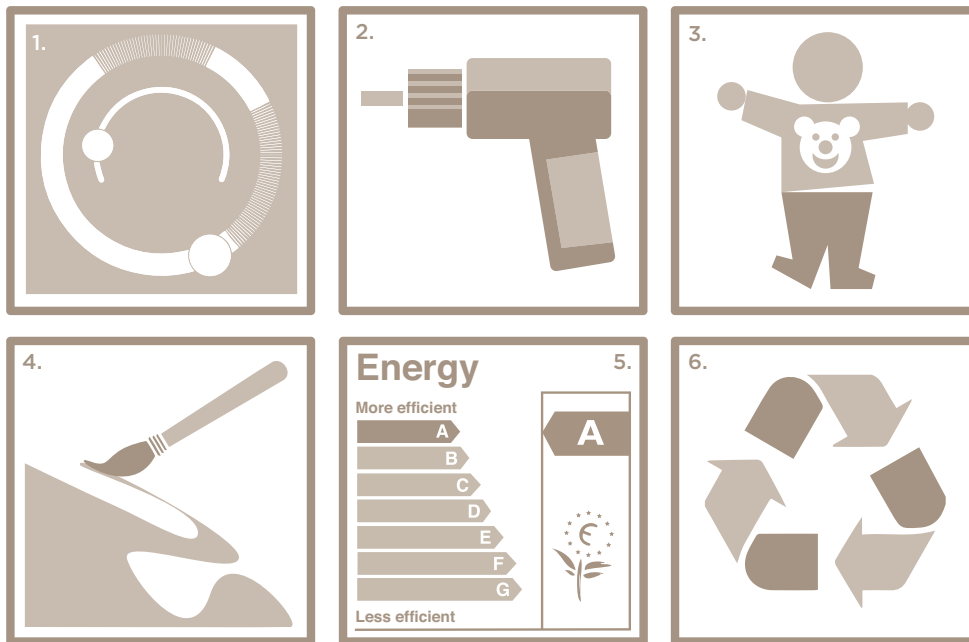
Khu vực B: Mang trọng lượng của giếng thang bằng kính, trần nhà, (tấm vách bằng EPS có trọng lượng nhẹ hơn).



CÁC ƯU ĐIỂM ĐÃ ĐƯỢC CHỨNG MINH

Tiện Ích cho chủ nhà - Thiết kế độc đáo cho căn nhà





1. ARITCO SMARTLIFT APP

Với Ứng dụng Aritco SmartLift, bạn có thể điều khiển ánh sáng của thang máy từ điện thoại hoặc máy tính bảng của mình.

2. DỄ LẮP ĐẶT

Có thể lắp đặt Aritco HomeLift chỉ trong vài ngày (trong điều kiện bình thường), nên sẽ giảm thiểu việc ảnh hưởng tới cuộc sống hàng ngày của bạn trong quá trình lắp đặt.

Không giống như nhiều loại thang máy khác, Aritco HomeLift có thể được lắp đặt trực tiếp trên sàn. Nếu bạn muốn sàn thang bằng với sàn phòng, thì chỉ cần một hố pit sâu 37 mm.

3. HỆ THỐNG SMARTSAFETY

Thang máy được trang bị hệ thống SmartSafety của chúng tôi, bao gồm cửa thông minh, cảm biến an toàn và phanh an toàn kép. Trong trường hợp mất điện, hệ thống hạ thang khẩn cấp chạy bằng pin sẽ

đưa bạn đến tầng thấp hơn gần nhất và mở cửa.

Bộ bảo vệ pin thông minh đảm bảo rằng pin không bị xả cạn nếu bạn tắt thang máy hoặc nếu nguồn điện không ổn định.

Aritco HomeLift được chứng nhận CE, tức là đảm bảo đáp ứng đủ các yêu cầu cao về an toàn và độ tin cậy. Aritco HomeLifts đáp ứng các quy định an toàn nghiêm ngặt nhất của Châu Âu.

4. THIẾT KẾ CÓ THỂ ĐIỀU CHỈNH

DesignWall, ứng dụng SmartLift và thiết kế ánh sáng của thang là những tính năng không giống bất kỳ sản phẩm nào khác trên thị trường. Có nhiều lựa chọn sàn và màu sắc giúp thang phù hợp với mọi sở thích cá nhân. Tất cả đều mang hơi thở của sự đơn giản trong thiết kế Scandinavia.

5. CHI PHÍ THẤP

Aritco HomeLift là một trong những

sản phẩm có chi phí bảo trì thấp nhất thị trường.

Nó có mức tiêu thụ năng lượng rất thấp, ít hơn một máy giặt thông thường, và nó được xếp loại A theo tiêu chuẩn VDI 4 707 của nhóm Năng lượng. Khi sử dụng bình thường, chi phí vận hành thang dưới 6,000 VNĐ mỗi ngày.

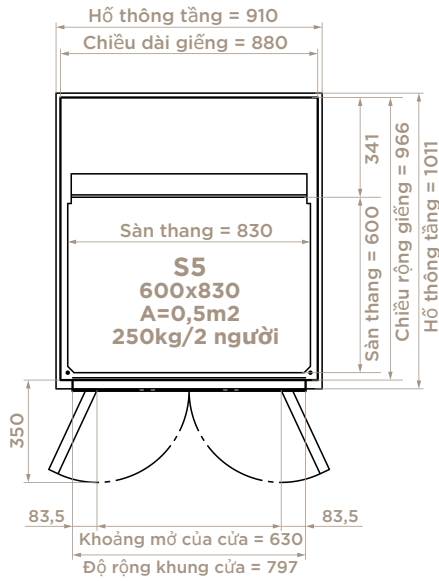
6. 95% CÓ THỂ TÁI CHẾ

Chúng tôi rất chú trọng đến việc bảo vệ môi trường cho các thế hệ tương lai. Do đó, 95% tất cả các thành phần trong thang máy đều có thể tái chế.

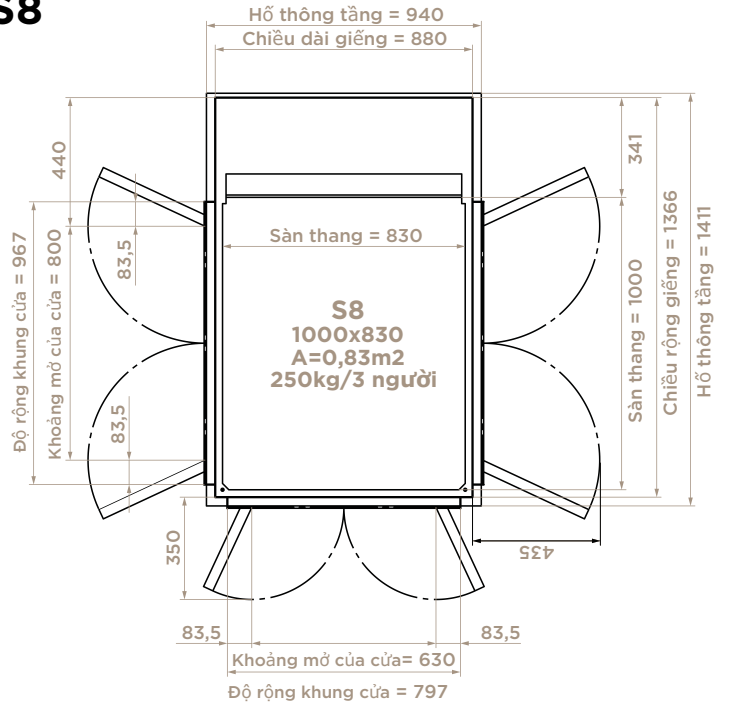
BẢN VẼ

Để biết chính xác các chi tiết lắp đặt, xin hãy xem hướng dẫn chuẩn bị tại hiện trường.

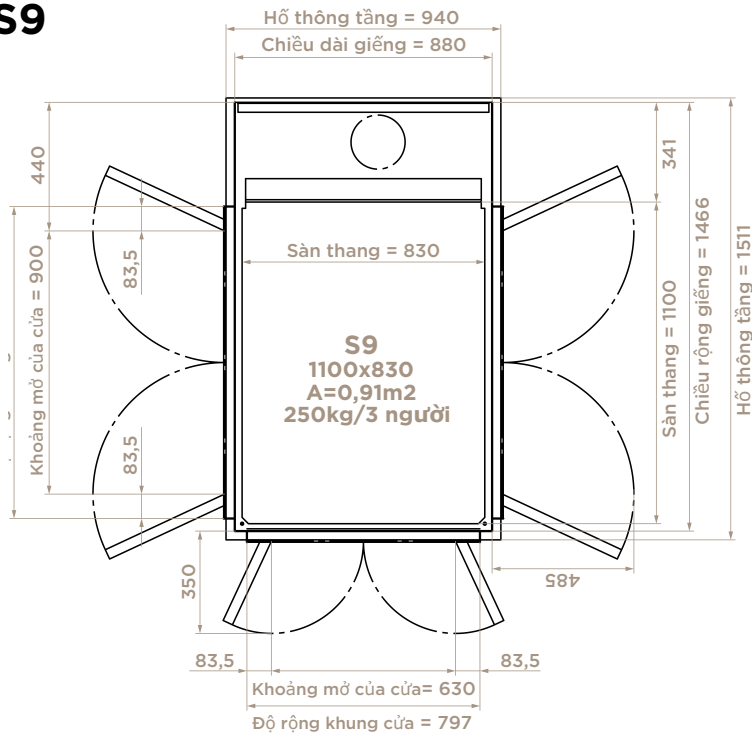
S5



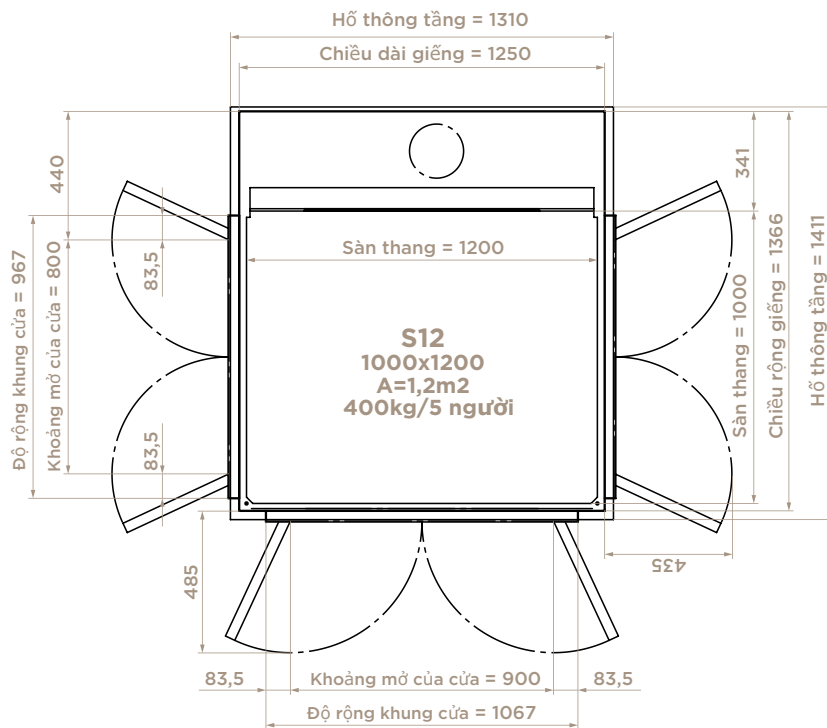
S8



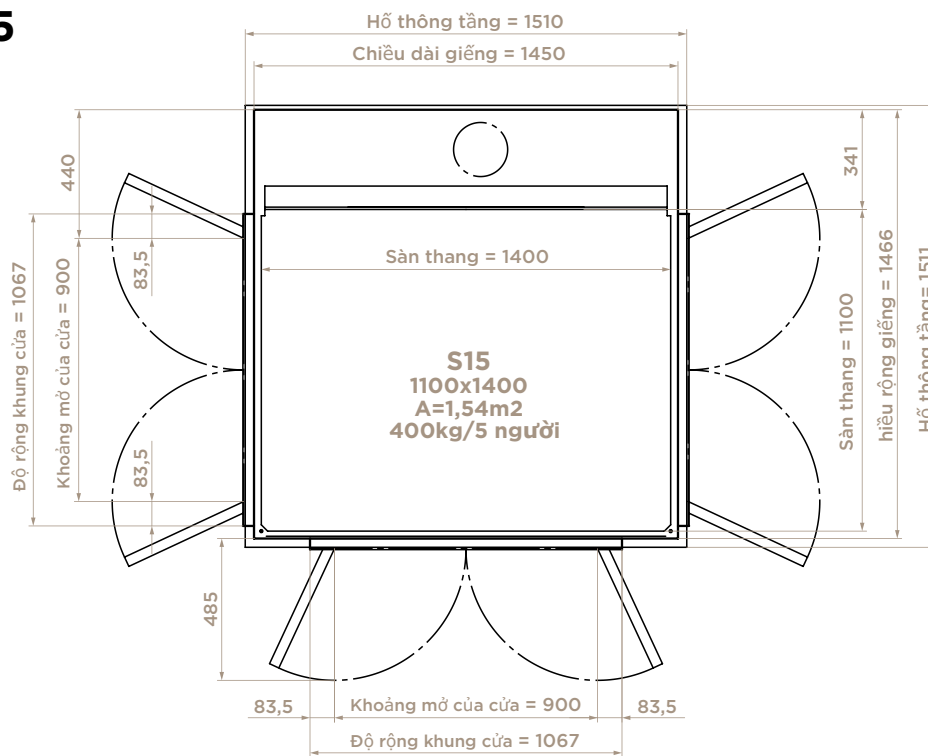
S9



S12



S15



Aritco là nhà sản xuất thang máy
có sàn nâng và thang máy gia đình
hàng đầu thế giới. Xin đọc thêm
thông tin tại **aritco.com**

Hãy Theo Dõi Chúng Tôi!

